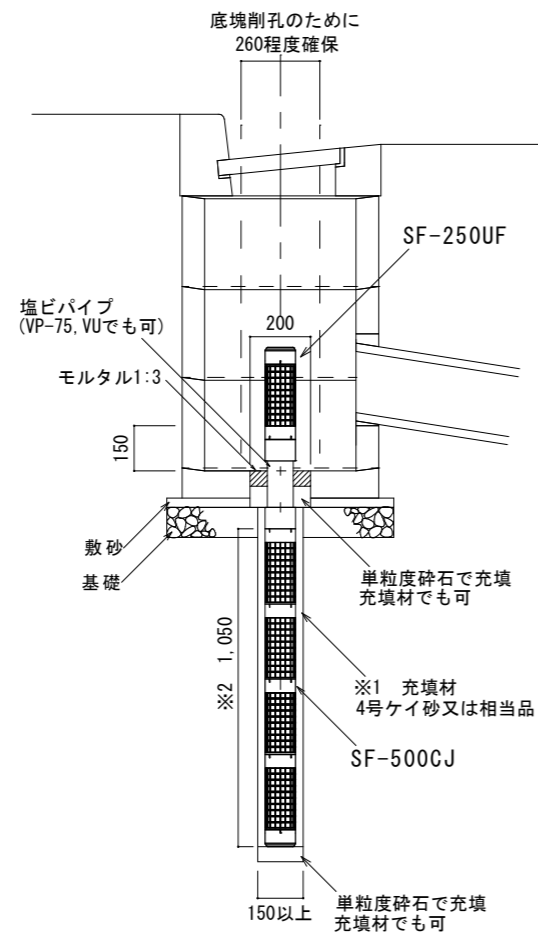


L形溝用集水柵（155-1型、側塊使用）



- ※1 周辺地盤が粗粒土で、充填材が地盤側に流失することが考えられる場合は、流失を防止できる粒径の充填材を選定すること。
- ※2 施設長さは、必要浸透量に応じて調整

縮尺：1/25 単位：mm

検 図
CHECKED BY

検 図
CHECKED BY

設 計 DESIGNED BY	年 月 日	氏 名	名 称 TITLE	街渠柵の浸透柵化 断面図	尺 度 SCALE	第三角法 3RD ANGLE PROJECTION	承 認 APPROVED BY
製 図 DRAWING BY			図 番 Dwg. NO.				
符 号	変 更 REVISIONS	日 付	担 当				
△							
△							
△							

城東リブロン株式会社